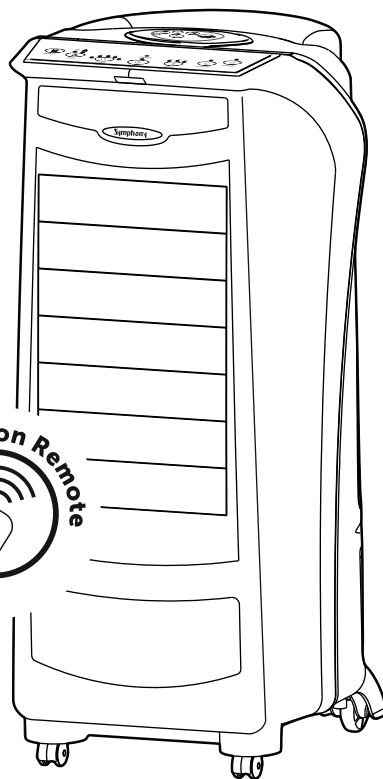


**SILVER**



**SILVER i**

**SILVER E**

воздухоохладители испарительного типа

естественное охлаждение

Инструкция по применению  
Прочитайте внимательно перед использованием

Powered by:



Многоуровневая система  
фильтрации и очистки воздуха

**Symphony**<sup>®</sup>

[www.symphonylimited.com](http://www.symphonylimited.com)

Powered by:



## Многоуровневая система фильтрации и очистки



**БАКТЕРИАЛЬНЫЙ ФИЛЬТР:** Фильтр изготовлен из углеродной ткани, содержащей специальные анти-бактериологические химикаты, которые уничтожают вредные бактерии и вирусы, вызывающие различные болезни



**ФИЛЬТР ОТ ПЫЛИ:** Фильтр устраняет такие микро-частицы как пыльца, омертвевшая кожа, пылевые клещи, подшерсток животных, споры плесени и тд. Фильтр задерживает крупные частицы и загрязняющие вещества, которые наиболее сильно загрязняют воздух



**ФИЛЬТР ОТ ЗАПАХА:** Фильтр эффективно адсорбирует дым, в том числе сигаретный, химические и другие запахи, в том числе запахи летучих органических соединений внутри помещения



**МОЩНЫЙ ФИЛЬТР PM2,5:** При прохождении сквозь фильтр, воздух моется и очищается благодаря специальной целлюлозе из которой он изготовлен. Микрочастицы PM2,5 задерживаются проходя через водяной барьер фильтра. Таким образом, воздушные загрязнения фильтруются и остается лишь чистый воздух



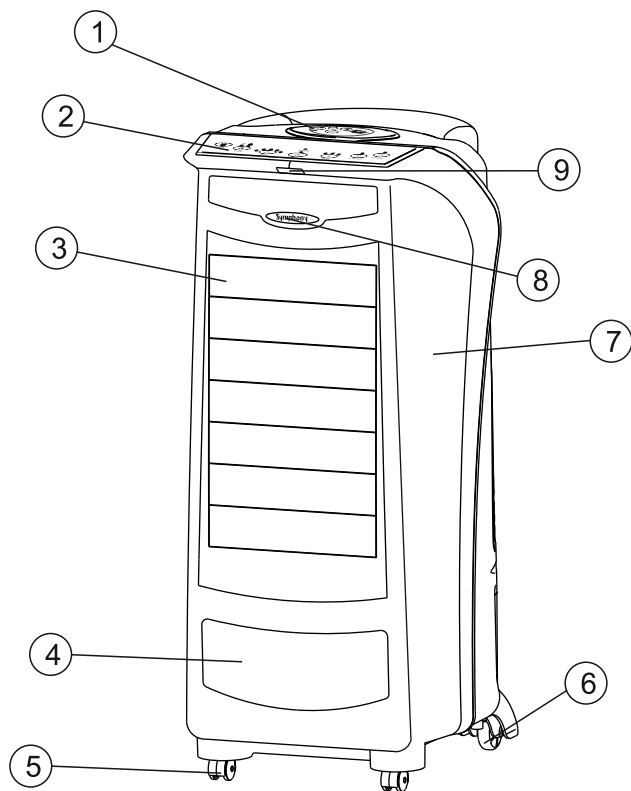
**ВОДЯНОЙ ФИЛЬТР:** Фильтр собирает различные примеси в воде, которые циркулируют в системе очистки воздуха. Этот фильтр сохраняет воду абсолютно чистой для обеспечения эффективной мойки и фильтрации воздуха



**АНТИАЛЛЕРГЕННЫЙ ФИЛЬТР:** TiO<sub>2</sub> Фильтр с титановым покрытием уменьшает риск возникновения различных видов аллергии за счет взаимодействия с разными аллергическими индуцирующими агентами - аллергенами и деактивирует их

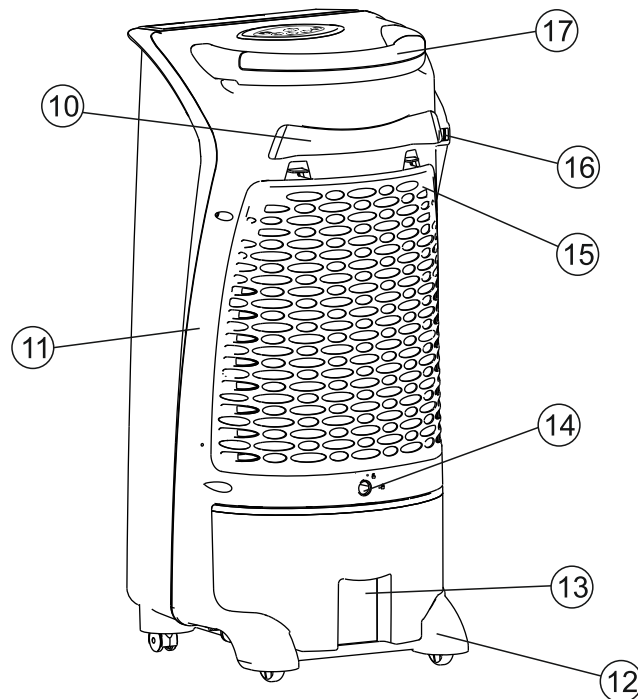
\* Для некоторых моделей

# Составные части прибора



1. Пульт ДУ\*
2. Цифровая панель управления\*
3. Автоматические, полностью закрывающиеся горизонтальные жалюзи\*
4. Съёмный бак для воды
5. Съёмные колёса

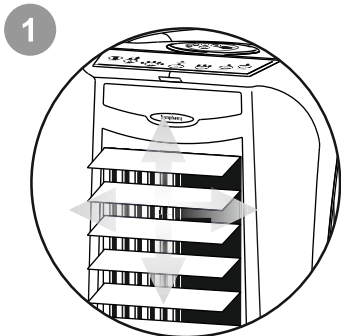
6. Стационарные колёса
7. Боковая панель
8. Логотип
9. ИК приемник
10. Место намотки эл.кабеля
11. Задняя панель



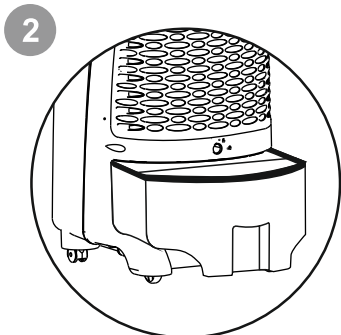
12. Декоративная накладка для колёс
13. Ручка бака для воды
14. Замок бака для воды
15. Электрический кабель
16. Ручка для переноса прибора

\* Только в моделях Silver i, Silver E

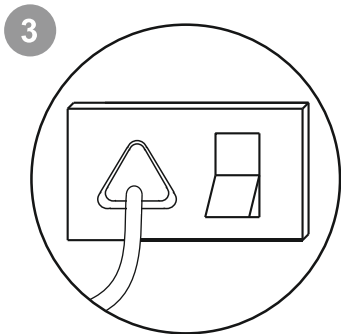
# Инструкция по использованию SYMPHONY *SILVER i*, Silver E



Выньте прибор из коробки, снимите защитную пленку. Установите прибор рядом с открытым окном или дверью для эффективного охлаждения. Не используйте прибор в закрытом помещении. Убедитесь в соответствии электрического тока и напряжения, указанному на упаковке

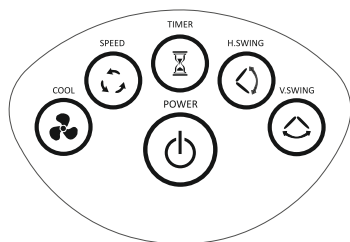


Отсоедините прибор от электрической розетки, в момент наполнения бака водой. Для того, что бы вынуть бак, поверните замок на задней части прибора, в положение открыто, изображенное соответствующим символом. Замок расположен над ручкой бака, с обратной стороны прибора. Аккуратно выдвиньте бак из прибора и наполните его водой. Заполненный водой бак аккуратно верните на место. Поверните замок в положение закрыто

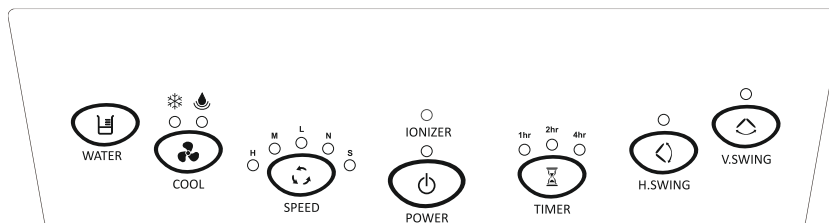


Присоедините эл. кабель прибора к розетке и включите прибор, нажав кнопку POWER

# Инструкция по использованию SYMPHONY *SILVER i*, Silver E



Пульт ДУ



Панель управления

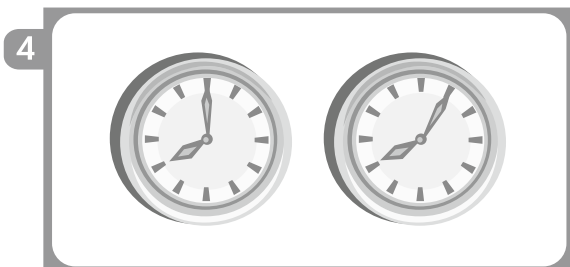
4

Как пользоваться прибором, используя ПДУ или панель управления. Следуйте инструкции:

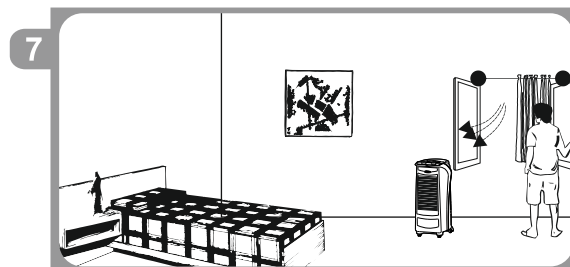
- (a) **POWER (ON/OFF) [⏻]** : Для включения прибора нажмите кнопку POWER. Лампочка начнет мигать синим цветом в режиме включено и красным цветом в режиме выключено
- (b) **COOL [❄️]** : Нажмите кнопку для включения / выключения помпы. При включении появится иконка COOL (охлаждение). Помпа включится только при достаточном количестве воды в баке, на что указывает значок WATER (вода) светящийся белым. Низкий уровень воды будет озвучен сигналом в течение 5 секунд и значок WATER начинает мигать красным цветом. Добавьте воды до необходимого уровня
- (c) **ЕНС [💧]** : Для включения режима контроля влажности, нажмите дважды кнопку COOL (охлаждение). Этот режим автоматически регулирует поток воды на водяном фильтре, включая воду на 10 минут, с интервалами паузы в 3 минуты
- (d) **SPEED [🌀]** Нажмите кнопку для включения вентилятора. Загорится соответствующий индикатор. Нажмите кнопку (H), максимальная скорость, (M) средняя, (L) низкая, (N) натуральная и (S) режим сон
- (e) **SWING [↔️]** : Нажмите кнопку H.SWING горизонтальные жалюзи и/или V.SWING вертикальные жалюзи. Соответствующие кнопки включают нужные жалюзи
- (f) **TIMER [🕒]** : Нажмите кнопку один или несколько раз, для установления времени выключения прибора от 1 до 7 часов с интервалом 1 час. Индикатор таймера включится, когда таймер включен. Количество включенных индикаторов соответствует времени отключения прибора

# Инструкция по использованию SYMPHONY *SILVER i*, Silver E

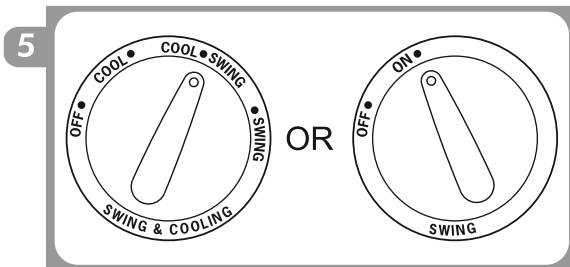
Шаги **1** **2** **3** те же, что и в моделях Silver-i (см. страницу 3)



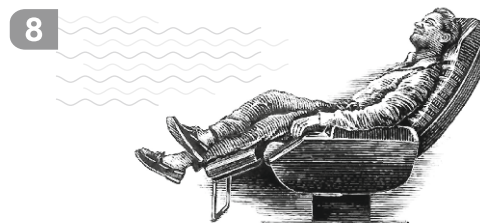
Включите помпу прибора, поставив ручку управления в положение - COOL (охлаждение), при этом вентилятор, в положение OFF (выключено). Подождите несколько минут для достаточного намокания воздушного фильтра



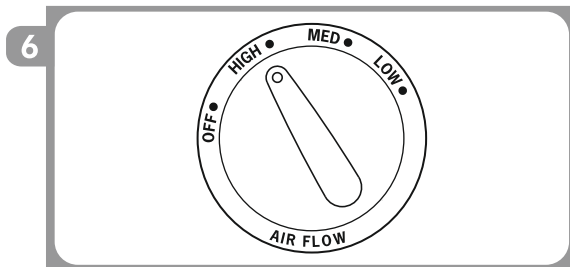
Держите дверь или окно открытыми для оптимального эффекта охлаждения. Всегда держите прибор рядом с открытым окном





Установите требуемый режим



Садитесь и наслаждайтесь



Для получения максимального воздушного потока и охлаждения, поверните регулятор в режим HIGH

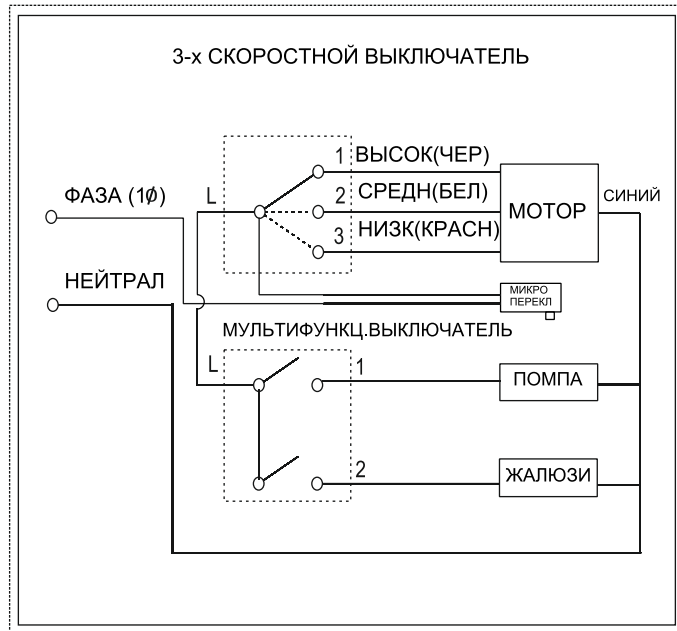
Rated Supply : 220V-60Hz / 110V-60Hz / 220~240V-50Hz, Single Phase				
Tech Specs	Model	Silver	Silver i (E)	
	Rated Power (watts)	220 V/60Hz	67	70
110 V/60Hz		65	68	
220-240V/50Hz			65	68
			132	132
Rated Current (A)	220 V/60Hz	0.34	0.35	
	110 V/60Hz	0.65	0.70	
Insulation Class		□	□	
				
Symphony Limited Symphony House, FP12-TP50 Bodakdev, Off SG Highway, Ahmedabad 380054, India. www.symphonylimited.com		<b>MADE IN INDIA</b>		

### SILVER & SILVER i, Silver E

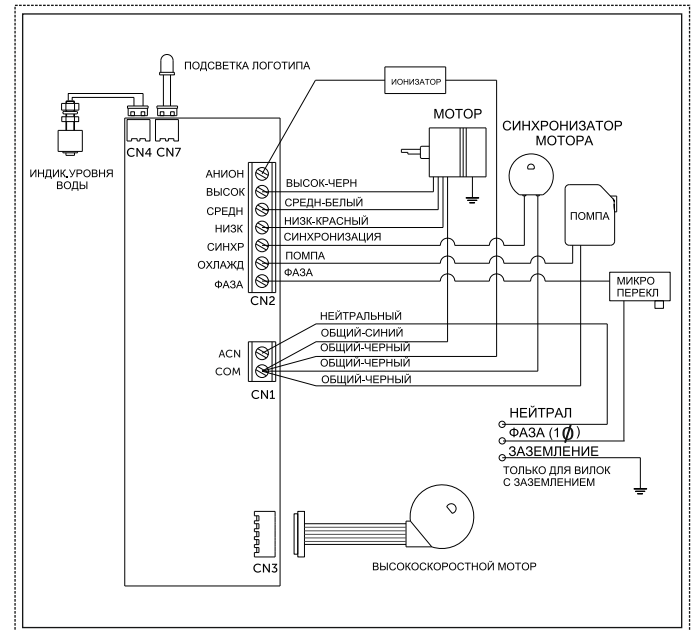
## Устранение неполадок

Неисправность	Причина	Способ устранения
Слабое охлаждение	Помпа выключена	Включите помпу
	Нет циркуляции воздуха	Обеспечьте вентилиацию
Утечка воды	Проверьте соединение гибкой трубки	Осуществить соединение гибкой трубки
	Замок решетки не закрыт	Закрепите решётку
	Провисание фильтра	Замените фильтр
Не работает вентилятор	Кнопка вентилятора не включена	Включите нужную скорость вентилятора кнопкой на панели прибора
	Нет контакта в розетке	Устраните неисправность проводки или розетки в доме
	Неисправность печатной платы или мотора	Требуется ремонт в сервисном центре
Прибор не вкл.	Неисправность прибора	Требуется ремонт в сервисном центре
Горизонтальные и вертикальные жалюзи не работают	Обе жалюзи не функционируют в нормальном режиме	Выключите и включите прибор пультом ДУ или на панели управления
		Проверьте электропитание в розетке
Горизонтальные и вертикальные жалюзи не работают	Мотор жалюзей не работает	Не пытайтесь настроить жалюзи вручную
		Требуется ремонт в сервисном центре

# Электрическая схема



Silver

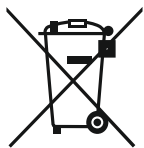


Silver i Silver E

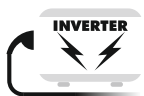


# Обслуживание

1. Отключите прибор из розетки перед проведением сервисных работ
2. Не оставляйте открытую проводку и не используйте изоляционные материалы низкого качества во время ремонта, во избежание воспламенения прибора, а так же удара электрическим током
3. Немедленно выключите прибор и обратитесь в сервисный центр при обнаружении утечки электрического тока
4. Во избежание получения травм движущимися частями прибора или удара эл.током, отключите кабель от розетки. Это предупреждение действует, в случае, необходимости снятия внешних частей прибора
5. Меняйте застоявшуюся воду в баке регулярно. Это необходимо для поддержания чистоты в баке и гигиены окружающей среды
6. Чистку фильтров производить как минимум один раз или дважды в год, в зависимости от состояния окружающей среды. Для этого отключите прибор от розетки, снимите заднюю крышку, направьте слабый напор воды на фильтры обычным шлангом
7. Не вскрывайте прибор без необходимости
8. Всегда используйте обычную, чистую воду из под крана



Эта маркировка означает, что данный продукт не должен утилизироваться с другими отходами или быть выброшен из дома. Для предотвращения возможного ущерба окружающей среде и здоровью человека от неконтролируемой утилизации отходов, сдавайте их на переработку. Если вы хотите избавиться от этого изделия, обращайтесь к местным властям или дилеру, где оно было приобретено и спросите о правильном способе утилизации



Воздухоохладитель имеет функцию работы с инвертором. Инвертор должен быть однофазным с соответствующим напряжением сети



Охлаждающая способность прибора напрямую зависит от температуры используемой воды, относительной влажности и температура окружающей среды

# Предупреждение

1. Отключите прибор от эл. сети перед проведением сервисных работ или чистки фильтров
2. Не пользуйтесь прибором с поврежденным шнуром, во избежание удара электрическим током
3. Данный прибор не предназначен для использования в местах, где преобладают особые условия, например повышенная влажность, вызывающая коррозию или взрывоопасная среда (пары или газы)
4. Дети должны находиться под строгим контролем взрослых, для недопущения игры с прибором
5. Прибор не предназначен для использования лицами (включая детей) с пониженными физическими, чувственными или умственными способностями или при отсутствии у них опыта или знаний, если они не находятся под контролем или не проинструктированы об использовании прибора лицом, ответственным за их безопасность

# ГАРАНТИЙНЫЙ ТАЛОН

Дата продажи: \_\_\_\_/\_\_\_\_/\_\_\_\_

Наименование изделия: \_\_\_\_\_

Продавец: \_\_\_\_\_

Адрес \_\_\_\_\_

продавца: \_\_\_\_\_

Телефон: \_\_\_\_\_

Серийный номер изделия

Product Sr. No.

## Условия предоставления гарантии:

1) Мы гарантируем отсутствие у товара производственных дефектов и дефектов в комплектующих в течение 12 месяцев со дня покупки. 2) Гарантия вступает в силу, если соблюдены следующие условия: а) Надлежащим образом заполнен гарантийный талон б) Произведен осмотр товара и разъяснены условия эксплуатации, уполномоченной продающей организацией. 3) Ответственность компании по гарантии распространяется только на двигатель, помпу, двигатель заслонок, печатные платы и пульт ДУ, а также на любые дефекты, которые могут возникнуть при нормальных условиях эксплуатации и при надлежащем использовании. Любая(ые) деталь(и), замененная(ые) авторизованной компанией, должна(ы) представлять собой работоспособную запчасть, отвечающую условиям эксплуатации. 4) Данная гарантия не распространяется на товар, который: а) Не приобретался авторизованного дистрибьютора/дилера через их торговую сеть или через авторизованную розничную точку компании б) Был модифицирован или вскрыт любым персоналом, не уполномоченным компанией Symphony или дистрибутором в) Не использовался надлежащим образом в сочетании с любыми другими предметами или товарами г) Использовался в коммерческих или промышленных целях д) Был изменен или исправлен, в результате неправильного обслуживания или эксплуатации, а так же в случае внесения изменений в товар или его детали е) Эксплуатируется от сети с напряжением, не предусмотренным для данного изделия. 5) Данная гарантия автоматически аннулируется по истечении срока действия гарантии – 12 месяцев со дня покупки, даже если товар не использовался любой период времени в течении срока действия гарантии, по какой бы то ни было причине. 6) Данная гарантия не распространяется на фильтры и внешние пластиковые детали корпуса. 7) Компания не несет ответственность за любой ущерб или повреждение в отношении любой собственности, причинение смерти или недееспособность любого человека, возникшие в результате пожара, повреждения электрической цепи, короткого замыкания, не осторожной эксплуатации или любого стихийного бедствия. В этой связи ответственность компании ограничивается только стоимостью запасных деталей указанных товаров. 8) Ввиду проведения постоянных исследований и разработок, производитель имеет право модифицировать товар без предварительного уведомления покупателя или каких-либо обязательств к нему. 9) Покупатель должен хранить чек об оплате, в течение 12 месяцев, со дня покупки, в качестве подтверждения приобретения прибора. 10) Обслуживание данного товара осуществляется местным Дистрибутором или Уполномоченным Поставщиком услуг.

Товар получен в исправном состоянии, в полной комплектности. С условиями гарантии ознакомлен: \_\_\_\_\_

Подпись покупателя

Адрес и телефон Сервисного центра: \_\_\_\_\_

Печать и подпись  
продавца





**Официальный сайт в России:** [dantexgroup.ru](http://dantexgroup.ru)

**Страна изготовитель:** Индия

**Изготовитель:** Симфони Лимитед

**Адрес:** Симфони Хаус, ФП-12, ТП-50, Офф. С. Дж. Хайвей,  
Бодакрев, Ахмедабад 380 059, Индия

**ИНФОРМАЦИЯ О ДАТЕ ПРОИЗВОДСТВА ОБОРУДОВАНИЯ УКАЗАНА НА УПАКОВКЕ.**

Импортер: ООО "АЛЕТ" Юр. адрес: 115432, Россия, г. Москва, пр-т Андропова, д. 18, корпус 5, 14 этаж

**Symphony Limited**

Symphony House, FP12-TP50 Bodakdev, Off SG Highway, Ahmedabad 380059, India.

E-mail : [services@symphonylimited.com](mailto:services@symphonylimited.com)

**естественное охлаждение**

**Symphony®**